

Единый государственный экзамен по ФИЗИКЕ

Тренировочный вариант №1

Инструкция по выполнению работы

Для выполнения экзаменационной работы по физике отводится 4 часа (240 минут). Работа состоит из 3 частей, включающих 35 заданий.

Часть 1 содержит 21 задание (А1–А21). К каждому заданию даётся 4 варианта ответа, из которых правильный только один.

Часть 2 содержит 4 задания (В1–В4), в которых ответ необходимо записать в виде набора цифр.

Часть 3 состоит из 10 задач: А22–А25 с выбором одного верного ответа и С1–С6, для которых требуется дать развёрнутые решения.

При вычислениях разрешается использовать непрограммируемый калькулятор.

Внимательно прочитайте каждое задание и предлагаемые варианты ответа, если они имеются. Отвечайте только после того, как вы поняли вопрос и проанализировали все варианты ответа.

Выполняйте задания в том порядке, в котором они даны. Если какое-то задание вызывает у вас затруднение, пропустите его. К пропущенным заданиям можно будет вернуться, если у вас останется время.

Баллы, полученные вами за выполненные задания, суммируются. Постарайтесь выполнить как можно больше заданий и набрать наибольшее количество баллов.

Желаем успеха!

Ниже приведены справочные данные, которые могут понадобиться вам при выполнении работы.

Десятичные приставки

Наименование	Обозначение	Множитель	Наименование	Обозначение	Множитель
гига	Г	10^9	санци	с	10^{-2}
мега	М	10^6	милли	м	10^{-3}
кило	к	10^3	микро	мк	10^{-6}
гекто	г	10^2	нано	н	10^{-9}
деци	д	10^{-1}	пико	п	10^{-12}

Константы

число π	$\pi = 3,14$
ускорение свободного падения на Земле	$g = 10 \text{ м/с}^2$
гравитационная постоянная	$G = 6,7 \cdot 10^{-11} \text{ Н} \cdot \text{м}^2 / \text{кг}^2$
универсальная газовая постоянная	$R = 8,31 \text{ Дж}/(\text{моль} \cdot \text{К})$
постоянная Больцмана	$k = 1,38 \cdot 10^{-23} \text{ Дж/К}$
постоянная Авогадро	$N_A = 6 \cdot 10^{23} \text{ моль}^{-1}$
скорость света в вакууме	$c = 3 \cdot 10^8 \text{ м/с}$
коэффициент пропорциональности в законе Кулона	$k = \frac{1}{4\pi\epsilon_0} = 9 \cdot 10^9 \text{ Н} \cdot \text{м}^2 / \text{Кл}^2$
модуль заряда электрона (элементарный электрический заряд)	$e = 1,6 \cdot 10^{-19} \text{ Кл}$
постоянная Планка	$h = 6,6 \cdot 10^{-34} \text{ Дж} \cdot \text{с}$

Соотношение между различными единицами

температура	$0 \text{ К} = -273^\circ\text{С}$
атомная единица массы	$1 \text{ а.е.м.} = 1,66 \cdot 10^{-27} \text{ кг}$
1 атомная единица массы эквивалентна	$931,5 \text{ МэВ}$
1 электронвольт	$1 \text{ эВ} = 1,6 \cdot 10^{-19} \text{ Дж}$

Масса частиц

электрона	$9,1 \cdot 10^{-31} \text{ кг} \approx 5,5 \cdot 10^{-4} \text{ а.е.м.}$
протона	$1,673 \cdot 10^{-27} \text{ кг} \approx 1,007 \text{ а.е.м.}$
нейтрона	$1,675 \cdot 10^{-27} \text{ кг} \approx 1,008 \text{ а.е.м.}$

Плотность

		подсолнечного масла	900 кг/м^3
воды	1000 кг/м^3	алюминия	2700 кг/м^3
древесины (сосна)	400 кг/м^3	железа	7800 кг/м^3
керосина	800 кг/м^3	ртути	13600 кг/м^3

Удельная теплоёмкость

воды	$4,2 \cdot 10^3 \text{ Дж}/(\text{кг} \cdot \text{К})$	алюминия	$900 \text{ Дж}/(\text{кг} \cdot \text{К})$
льда	$2,1 \cdot 10^3 \text{ Дж}/(\text{кг} \cdot \text{К})$	меди	$380 \text{ Дж}/(\text{кг} \cdot \text{К})$
железа	$460 \text{ Дж}/(\text{кг} \cdot \text{К})$	чугуна	$500 \text{ Дж}/(\text{кг} \cdot \text{К})$
свинца	$130 \text{ Дж}/(\text{кг} \cdot \text{К})$		

Удельная теплота

парообразования воды	$2,3 \cdot 10^6 \text{ Дж/кг}$
плавления свинца	$2,5 \cdot 10^4 \text{ Дж/кг}$
плавления льда	$3,3 \cdot 10^5 \text{ Дж/кг}$

Нормальные условия: давление 10^5 Па , температура 0°С

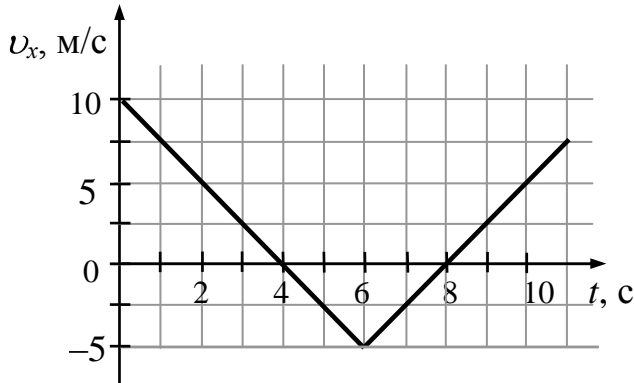
Молярная масса

азота	$28 \cdot 10^{-3} \text{ кг/моль}$	кислорода	$32 \cdot 10^{-3} \text{ кг/моль}$
аргона	$40 \cdot 10^{-3} \text{ кг/моль}$	лития	$6 \cdot 10^{-3} \text{ кг/моль}$
водорода	$2 \cdot 10^{-3} \text{ кг/моль}$	молибдена	$96 \cdot 10^{-3} \text{ кг/моль}$
воздуха	$29 \cdot 10^{-3} \text{ кг/моль}$	неона	$20 \cdot 10^{-3} \text{ кг/моль}$
гелия	$4 \cdot 10^{-3} \text{ кг/моль}$	углекислого газа	$44 \cdot 10^{-3} \text{ кг/моль}$

Часть 1

При выполнении заданий части 1 в бланке ответов № 1 под номером выполняемого вами задания (A1–A21) поставьте знак «X» в клеточке, номер которой соответствует номеру выбранного вами ответа.

A1



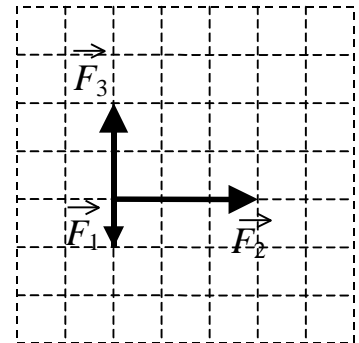
Тело движется по оси x . По графику зависимости проекции скорости тела v_x от времени t установите, какой путь прошло тело за время от $t_1 = 0$ до $t_2 = 4$ с.

- 1) 10 м
- 2) 15 м
- 3) 45 м
- 4) 20 м

A2

На тело, находящееся на горизонтальной плоскости, действуют 3 горизонтальные силы (см. рисунок). Каков модуль равнодействующей этих сил, если $F_1 = 1$ Н?

- 1) $\sqrt{10}$ Н
- 2) 6 Н
- 3) 4 Н
- 4) $\sqrt{13}$ Н



A3

Под действием груза пружина удлинилась на 1 см. Такой же груз подвесили к пружине с вдвое большей жесткостью. Удлинение второй пружины равно

- 1) 0,25 см
- 2) 0,5 см
- 3) 1 см
- 4) 2 см

A4

Бильярдный шар массой m , движущийся со скоростью v , ударяется о борт стола под углом 45° . Удар абсолютно упругий. Определите модуль изменения импульса шара.

- 1) 0
- 2) mv
- 3) $mv\sqrt{2}$
- 4) $2mv$

A5 Под действием силы тяги двигателя, равной 1000 Н, автомобиль движется с постоянной скоростью 72 км/ч. Мощность двигателя равна

- 1) $1 \cdot 10^4$ Вт 2) $2 \cdot 10^4$ Вт 3) $3 \cdot 10^4$ Вт 4) $4 \cdot 10^4$ Вт

A6 Для экспериментального определения скорости звука ученик встал на расстоянии 30 м от стены и хлопнул в ладоши. В момент хлопка включился электронный секундомер, который выключился отраженным звуком. Время, отмеченное секундомером, равно 0,18 с. Какова скорость звука, определенная учеником?

- 1) 167 м/с 2) 333 м/с 3) 380 м/с 4) 540 м/с

A7 Одним из подтверждений положения молекулярно-кинетической теории строения вещества о том, что частицы вещества хаотично движутся, может служить

A. возможность испарения жидкости при любой температуре.

Б. зависимость давления столба жидкости от глубины.

В. выталкивание из жидкости погруженных в нее тел.

Какие из утверждений правильны?

- 1) только А
2) только Б
3) только А и Б
4) только Б и В

A8 Как изменится давление идеального газа, если среднюю кинетическую энергию поступательного теплового движения молекул газа уменьшить в 2 раза и концентрацию молекул газа тоже уменьшить в 2 раза?

- 1) увеличится в 4 раза
2) уменьшится в 2 раза
3) уменьшится в 4 раза
4) не изменится

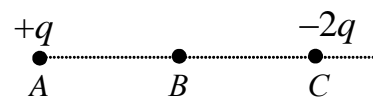
A9 В сосуде под поршнем находится ненасыщенный пар. Его можно сделать насыщенным,

- 1) повышая температуру
2) уменьшая объем сосуда
3) увеличивая внутреннюю энергию
4) добавляя в сосуд другой газ

A10 В процессе эксперимента газ отдал окружающей среде количество теплоты, равное 3 кДж. При этом внутренняя энергия газа уменьшилась на 13 кДж. Следовательно, газ расширился, совершив работу

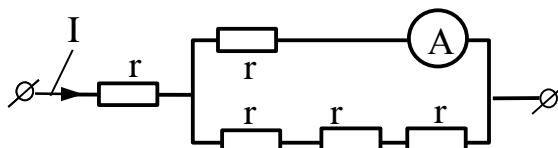
- 1) 3 кДж
- 2) 10 кДж
- 3) 13 кДж
- 4) 16 кДж

A11 Точка B находится на середине отрезка AC . Неподвижные точечные заряды $+q$ и $-2q$ расположены в точках A и C соответственно (см. рисунок). Какой заряд надо поместить в точку C взамен заряда $-2q$, чтобы напряженность электрического поля в точке B увеличилась в 2 раза, сохранив первоначальное направление?



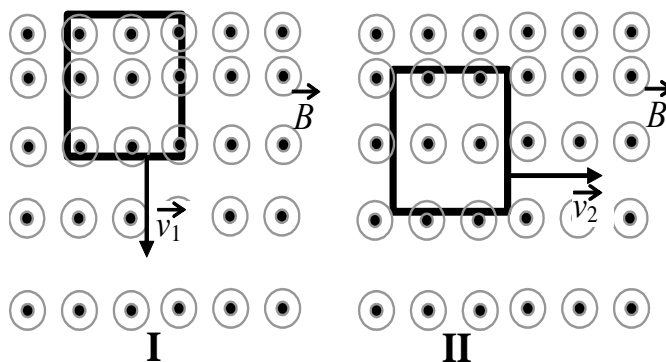
- 1) $-5q$
- 2) $4q$
- 3) $-3q$
- 4) $3q$

A12 Через участок цепи (см. рисунок) течет постоянный ток $I = 4$ А. Что показывает амперметр? Сопротивлением амперметра пренебречь.



- 1) 1 А
- 2) 2 А
- 3) 3 А
- 4) 1,5 А

A13 Проволочная рамка движется в неоднородном магнитном поле с силовыми линиями, выходящими из плоскости листа, в случае I со скоростью \vec{v}_1 , в случае II со скоростью \vec{v}_2 (см. рисунок). Плоскость рамки остается перпендикулярной линиям вектора магнитной индукции \vec{B} . В каком случае возникает ток в рамке?



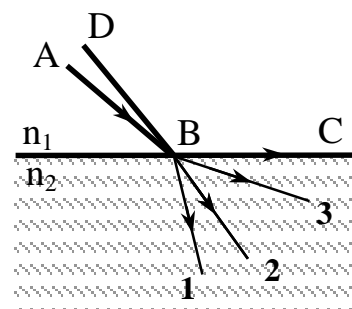
- 1) только в случае I
- 2) только в случае II
- 3) в обоих случаях
- 4) ни в одном из случаев

A14 В каком из перечисленных ниже диапазонов электромагнитного излучения электромагнитные волны имеют максимальную частоту?

- 1) рентгеновском
- 2) ультрафиолетовом
- 3) видимом
- 4) инфракрасном

A15

Луч АВ преломляется в точке В на границе раздела двух сред с показателями преломления $n_1 > n_2$ и идет по пути ВС (см. рисунок). Если изменить угол падения луча и направить падающий луч по пути DB, то преломленный луч



- 1) пойдет по пути 1
- 2) пойдет по пути 2
- 3) пойдет по пути 3
- 4) исчезнет

Просветление оптических стекол основано на явлении

A16

- 1) интерференции света
- 2) дисперсии света
- 3) преломления света
- 4) полного внутреннего отражения света

A17 В планетарной модели атома принимается, что число

- 1) электронов на орбитах равно числу протонов в ядре
- 2) протонов равно числу нейтронов в ядре
- 3) электронов на орбитах равно сумме чисел протонов и нейтронов в ядре
- 4) нейтронов в ядре равно сумме чисел электронов на орбитах и протонов в ядре

A18

Электрон внешней оболочки атома сначала переходит из стационарного состояния с энергией E_1 в стационарное состояние с энергией E_2 , поглощая фотон частотой ν_1 . Затем он переходит из состояния E_2 в стационарное состояние с энергией E_3 , поглощая фотон частотой $\nu_2 > \nu_1$. Что происходит при переходе электрона из состояния E_3 в состояние E_1 ?

- 1) излучение фотона частотой $\nu_2 + \nu_1$
- 2) излучение фотона частотой $\nu_2 - \nu_1$
- 3) поглощение фотона частотой $\nu_2 - \nu_1$
- 4) поглощение фотона частотой $\nu_2 + \nu_1$

A19

Период полураспада изотопа натрия $^{22}_{11}\text{Na}$ равен 2,6 года. Если изначально было 104 мг этого изотопа, то сколько примерно его будет через 5,2 года?

- 1) 13 мг 2) 26 мг 3) 39 мг 4) 52 г

A20

При исследовании зависимости периода колебаний пружинного маятника от массы груза определяли число колебаний маятника за 60 с. Полученные при этом данные приведены ниже в таблице.

Число колебаний за 60 с	30	15	10
Масса груза, кг	0,1	0,4	0,9

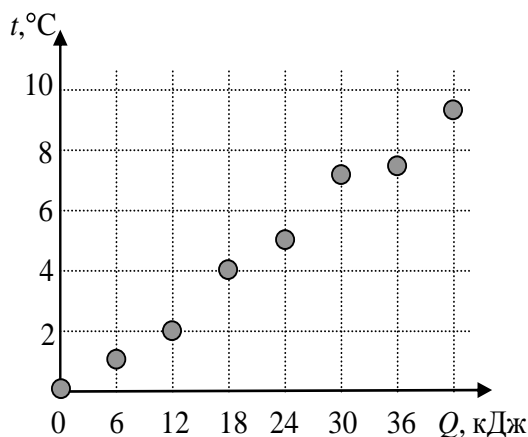
На основании этих данных можно сделать вывод, что

- 1) период колебаний пропорционален массе груза
- 2) период колебаний обратно пропорционален массе груза
- 3) период колебаний пропорционален корню квадратному из массы груза
- 4) период колебаний уменьшается с увеличением массы груза

A21

С использованием нагревателя известной мощности исследовалась зависимость температуры 1 кг вещества от количества теплоты, полученного от нагревателя. Результаты измерений указаны на рисунке точками. Чему примерно равна удельная теплоёмкость данного вещества?

- 1) 6,0 кДж/(кг·К)
- 2) 1,0 кДж/(кг·К)
- 3) 4,5 кДж/(кг·К)
- 4) 2,5 кДж/(кг·К)



Часть 2

Ответом к заданиям этой части (В1–В4) является последовательность цифр. Впишите ответы сначала в текст работы, а затем перенесите их в бланк ответов № 1 справа от номера соответствующего задания, начиная с первой клеточки, без пробелов и каких-либо дополнительных символов. Каждую цифру пишете в отдельной клеточке в соответствии с приведёнными в бланке образцами.

В1 Брусок скользит по наклонной плоскости вниз без трения. Что происходит при этом с его скоростью, потенциальной энергией, силой реакции наклонной плоскости?

Для каждой величины определите соответствующий характер изменения:

- 1) увеличивается
- 2) уменьшается
- 3) не изменяется

Запишите в таблицу выбранные цифры для каждой физической величины. Цифры в ответе могут повторяться.

Скорость	Потенциальная энергия	Сила реакции наклонной плоскости

В2 При настройке контура радиопередатчика его индуктивность увеличили. Как при этом изменятся следующие три величины: период колебаний тока в контуре, частота излучаемых волн, длина волны излучения?

Для каждой величины определите соответствующий характер изменения:

- 1) увеличится
- 2) уменьшится
- 3) не изменится

Запишите в таблицу выбранные цифры для каждой физической величины. Цифры в ответе могут повторяться.

Период колебаний тока в контуре	Частота излучаемых волн	Длина волны излучения

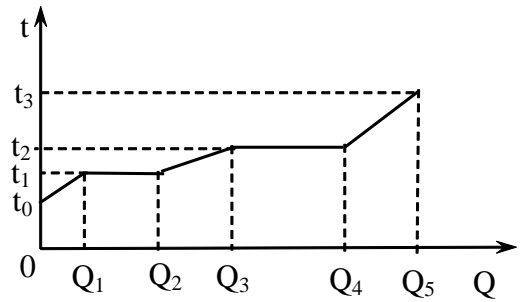
В3

Небольшое количество твердого вещества массой m стали нагревать в

запаянной капсуле. На рисунке показан график изменения температуры t вещества по мере поглощения им все

большого количества теплоты Q . Установите соответствие между

физическими величинами и формулами, по которым их можно рассчитать. К каждой позиции первого столбца подберите соответствующую позицию второго и запишите в таблицу выбранные цифры под соответствующими буквами.

**ФИЗИЧЕСКИЕ ВЕЛИЧИНЫ****ФОРМУЛЫ**

- А) удельная теплоемкость вещества в твердом состоянии
- Б) удельная теплота парообразования
- 1) $\frac{Q_2}{m}$
- 2) $\frac{Q_2 - Q_1}{m}$
- 3) $\frac{Q_1}{t_1 - t_0}$
- 4) $\frac{Q_4 - Q_3}{m}$

Ответ:

А	Б

В4

Спутник движется вокруг Земли по круговой орбите радиусом R . Установите соответствие между физическими величинами и формулами, по которым их можно рассчитать. (M – масса Земли, R – радиус орбиты, G – гравитационная постоянная). К каждой позиции первого столбца подберите соответствующую позицию второго и запишите в таблицу выбранные цифры под соответствующими буквами.

ФИЗИЧЕСКИЕ ВЕЛИЧИНЫ**ФОРМУЛЫ**

- А) Скорость спутника
- Б) Период обращения спутника вокруг Земли
- 1) $2\pi\sqrt{\frac{GM}{R}}$
- 2) $2\pi\sqrt{\frac{R^3}{GM}}$
- 3) $4\pi^2\sqrt{\frac{R}{GM}}$
- 4) $\sqrt{\frac{GM}{R}}$

А	Б

Часть 3

Задания третьей части представляют собой задачи. Рекомендуется провести их предварительное решение на черновике.

При выполнении заданий (A22–A25) в бланке ответов № 1 под номером выполняемого вами задания поставьте знак «X» в клеточке, номер которой соответствует номеру выбранного вами ответа.

A22 Искусственный спутник обращается по круговой орбите на высоте 600 км от поверхности планеты со скоростью 3,4 км/с. Радиус планеты равен 3400 км. Чему равно ускорение свободного падения на поверхности планеты?

- 1) 3,0 км/с² 2) 4,0 м/с² 3) 9,8 м/с² 4) 9,8 км/с²

A23 При выстреле из пружинного пистолета вертикально вверх шарик массой 100 г поднимается на высоту 2 м. Какова жесткость пружины, если до выстрела она была сжата на 5 см? Сопротивлением воздуха пренебречь.

- 1) 2000 Н/м 2) 1600 Н/м 3) 800 Н/м 4) 250 Н/м

A24 Два моля идеального газа находились в баллоне, где имеется клапан, выпускающий газ при давлении внутри баллона более $1,5 \cdot 10^5$ Па. При температуре 300 К давление в баллоне было равно $1 \cdot 10^5$ Па. Затем газ нагрели до температуры 600 К. Сколько газа при этом вышло из баллона?

- 1) 0,25 моль
2) 0,5 моль
3) 1 моль
4) 1,5 моль

A25 В двух идеальных колебательных контурах происходят незатухающие электромагнитные колебания. Амплитудное значение силы тока в первом контуре 3 мА. Каково амплитудное значение силы тока во втором контуре, если период колебаний в нем в 3 раза больше, а максимальное значение заряда конденсатора в 6 раз больше, чем в первом?

- 1) $\frac{2}{3}$ мА 2) $\frac{3}{2}$ мА 3) 3 мА 4) 6 мА

Не забудьте перенести все ответы в бланк ответов № 1.

Полное решение задач С1–С6 необходимо записать в бланке ответов № 2. При оформлении решения в бланке ответов № 2 запишите сначала номер задания (С1, С2 и т.д.), а затем решение соответствующей задачи. Ответы записывайте чётко и разборчиво.

- С1** Тонкая линза Л даёт чёткое действительное изображение предмета АВ на экране Э (см. рис. 1). Что произойдёт с изображением предмета на экране, если верхнюю половину линзы закрыть куском чёрного картона К (см. рис. 2)? Постройте изображение предмета в обоих случаях. Ответ поясните, указав, какие физические закономерности вы использовали для объяснения.

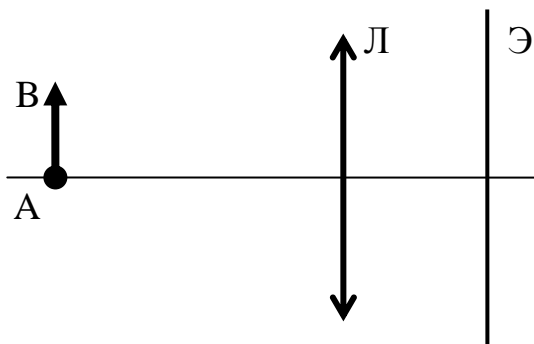


Рис. 1

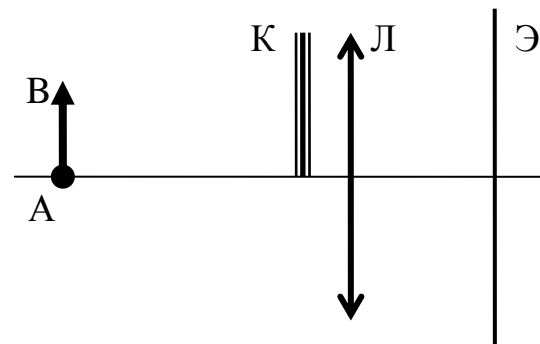


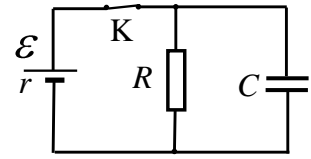
Рис. 2

Полное правильное решение каждой из задач С2–С6 должно включать законы и формулы, применение которых необходимо и достаточно для решения задачи, а также математические преобразования, расчёты с численным ответом и, при необходимости, рисунок, поясняющий решение.

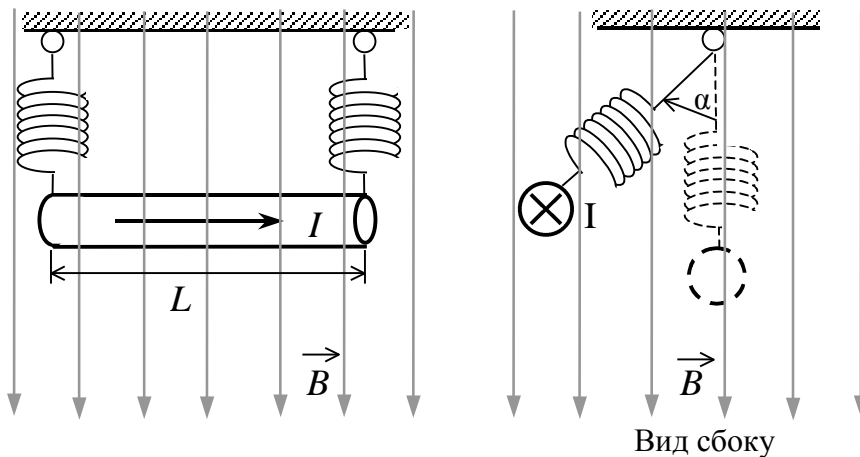
- С2** Шарик скользит без трения по наклонному желобу, а затем движется по «мертвой петле» радиуса R . С какой силой шарик давит на желоб в нижней точке петли, если масса шарика равна 100 г, а высота, с которой его отпускают, равна $4R$?

- С3** В сосуде лежит кусок льда. Температура льда $t_1 = 0$ °С. Если сообщить ему количество теплоты Q , то весь лёд растает и образовавшаяся вода нагреется до температуры $t_2 = 20$ °С. Какая доля льда k растает, если сообщить ему количество теплоты $q = \frac{Q}{2}$? Тепловыми потерями на нагрев сосуда пренебречь.

- С4** В электрической схеме, показанной на рисунке, ключ K замкнут. ЭДС батарейки $\mathcal{E} = 24$ В, сопротивление резистора $R = 25$ Ом, заряд конденсатора 2 мкКл. После размыкания ключа K в результате разряда конденсатора на резисторе выделяется количество теплоты 20 мкДж. Найдите внутреннее сопротивление батарейки r .



- С5** По прямому горизонтальному проводнику длиной $L = 1$ м с площадью поперечного сечения $S = 1,25 \cdot 10^{-5}$ м², подвешенному с помощью двух одинаковых невесомых пружин жесткостью $k = 100$ Н/м, течет ток $I = 10$ А (см. рисунок). Какой угол α составляют оси пружин с вертикалью при включении вертикального магнитного поля с индукцией $B = 0,1$ Тл, если абсолютное удлинение каждой из пружин при этом составляет $\Delta l = 7 \cdot 10^{-3}$ м? (Плотность материала проводника $\rho = 8 \cdot 10^3$ кг/м³).



- С6** Покоящийся атом водорода в основном состоянии ($E_1 = -13,6$ эВ) поглощает в вакууме фотон с длиной волны $\lambda = 80$ нм. С какой скоростью движется вдали от ядра электрон, вылетевший из атома в результате ионизации? Кинетической энергией образовавшегося иона пренебречь.

Система оценивания экзаменационной работы по физике

Задания с выбором ответа

За правильный ответ на каждое задание с выбором ответа ставится 1 балл.

Если указаны два и более ответов (в том числе правильный), неверный ответ или ответ отсутствует – 0 баллов.

№ задания	Ответ	№ задания	Ответ
A1	4	A14	1
A2	1	A15	3
A3	2	A16	1
A4	3	A17	1
A5	2	A18	1
A6	2	A19	2
A7	1	A20	3
A8	3	A21	3
A9	2	A22	2
A10	2	A23	2
A11	1	A24	2
A12	3	A25	4
A13	1		

Задания с кратким ответом

Задание с кратким ответом считается выполненным верно, если в заданиях В1–В4 правильно указана последовательность цифр.

За полный правильный ответ ставится 2 балла, 1 балл – допущена одна ошибка; за неверный ответ (более одной ошибки) или его отсутствие – 0 баллов.

№ задания	Ответ
В1	123
В2	121
В3	34
В4	42

КРИТЕРИИ ОЦЕНКИ ВЫПОЛНЕНИЯ ЗАДАНИЙ С РАЗВЕРНУТЫМ ОТВЕТОМ

Решения заданий С1–С6 части 3 (с развернутым ответом) оцениваются экспертной комиссией. На основе критериев, представленных в приведенных ниже таблицах, за выполнение каждого задания в зависимости от полноты и правильности данного учащимся ответа выставляется от 0 до 3 баллов.

С1 Тонкая линза L даёт чёткое действительное изображение предмета AB на экране \mathcal{E} (см. рис. 1). Что произойдёт с изображением предмета на экране, если верхнюю половину линзы закрыть куском чёрного картона K (см. рис. 2)? Постройте изображение предмета в обоих случаях. Ответ поясните, указав, какие физические закономерности вы использовали для объяснения.

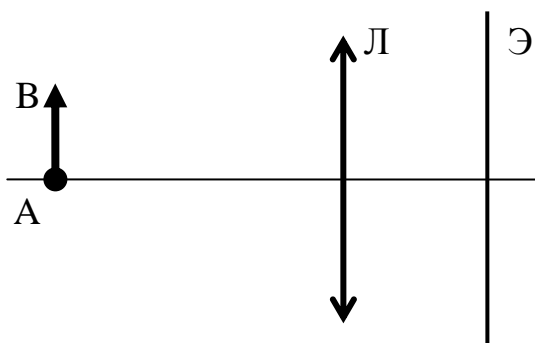


Рис. 1

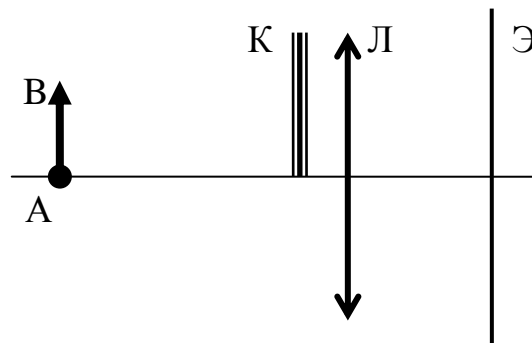


Рис. 2

Образец возможного решения

1. Изображением точки в тонкой линзе служит точка. В данной задаче это значит, что все лучи от любой точки предмета, давая действительное изображение, пересекаются за линзой в одной точке.
2. Пока картон не мешает, построим изображение в линзе предмета AB , используя лучи, исходящие из точки B (см. рисунок 3). Проведя луч 1 через центр линзы, находим точку B' – изображение точки B . Проводим луч 2 , попутно находя задний фокус линзы. Затем проводим лучи 3 и 4 .

3. Кусок картона К перехватывает лучи 1 и 2, но никак не влияет на ход лучей 3 и 4 (см. рисунок 4). Благодаря этим и аналогичным им лучам изображение предмета продолжает существовать на прежнем месте, не меняя формы, но становится темнее, т.к. часть лучей (например, лучи 1 и 2) больше не участвуют в построении изображения.

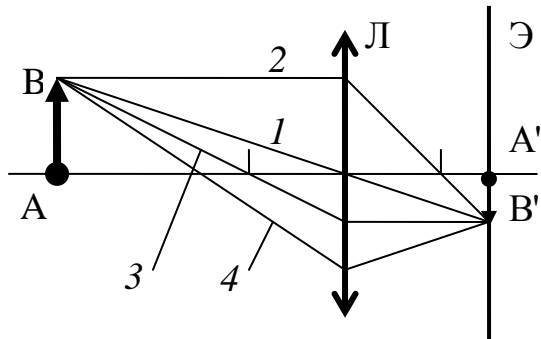


Рис. 4

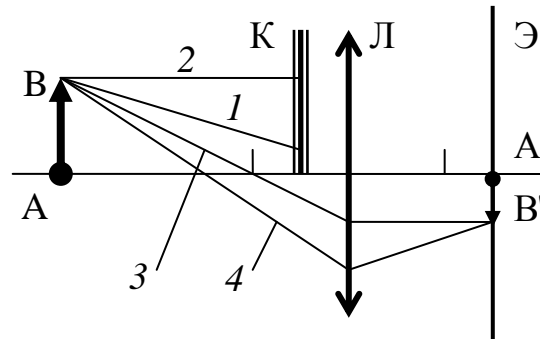


Рис. 3

Критерии оценки выполнения задания	Баллы
<p>Приведено полное правильное решение, включающее правильный ответ (в данном случае – <i>изображение осталось, но стало менее ярким</i>), и исчерпывающие верные рассуждения с указанием наблюдаемых явлений и законов (в данном случае – <i>тот факт, что изображением точки в тонкой линзе служит точка</i>).</p>	3
<p>Указаны все необходимые для объяснения явления и законы, закономерности, и дано правильное объяснение, но содержится один из следующих недостатков:</p> <p>В представленных записях содержатся лишь общие рассуждения без привязки к конкретной ситуации задачи.</p> <p style="text-align: center;">ИЛИ</p> <p>Рассуждения, приводящие к ответу, представлены не в полном объёме, или в них содержится логический недочёт</p>	2
<p>Представлены записи, соответствующие одному из следующих случаев:</p> <p>Указаны не все необходимые явления и физические законы, даже если дан правильный ответ на вопрос задания.</p> <p style="text-align: center;">ИЛИ</p> <p>Указаны все необходимые явления и физические законы, но в некоторых из них допущена ошибка, даже если дан правильный ответ на вопрос задания.</p> <p style="text-align: center;">ИЛИ</p> <p>Указаны все необходимые для объяснения явления и законы, закономерности, но имеющиеся рассуждения, направленные на получение ответа на вопрос задания, не доведены до конца.</p> <p style="text-align: center;">ИЛИ</p>	1

Указаны все необходимые для объяснения явления и законы, закономерности, но имеющиеся рассуждения, приводящие к верному ответу, содержат ошибки	
Все случаи решения, которые не соответствуют вышеуказанным критериям выставления оценок в 1, 2, 3 балла.	0

- C2** Шарик скользит без трения по наклонному желобу, а затем движется по «мертвой петле» радиуса R . С какой силой шарик давит на желоб в нижней точке петли, если масса шарика равна 100 г, а высота, с которой его отпускают, равна $4R$?

Образец возможного решения	
<p>Согласно второму закону Ньютона, в нижней точке петли: $m\vec{g} + \vec{N} = m\vec{a}$, или $N = ma + mg$, где m и N — соответственно масса шарика и сила его давления на желоб, a — центростремительное ускорение шарика. Причем $a = \frac{v^2}{R}$, где R и v — радиус петли и скорость шарика в нижней её точке.</p> <p>Согласно закону сохранения механической энергии, $mgh = \frac{mv^2}{2}$, где $h = 4R$. Следовательно, $N = mg + \frac{mv^2}{R} = mg + 8mg = 9mg = 9 \text{ (Н)}$.</p> <p>Ответ: 9 Н.</p>	
<i>Критерии оценки выполнения задания</i>	Баллы
<p>Приведено полное решение, включающее следующие элементы:</p> <p>I) записаны положения теории и физические законы, закономерности, применение которых <u>необходимо</u> для решения задачи выбранным способом (в данном случае – <i>второй закон Ньютона, закон сохранения энергии, формула для центростремительного ускорения шарика</i>);</p> <p>II) описаны все вводимые в решении буквенные обозначения физических величин (<i>за исключением обозначений констант, указанных в варианте КИМ, и обозначений, используемых в условии задачи</i>);</p> <p>III) проведены необходимые математические преобразования (допускается вербальное указание на их проведение) и расчёты, приводящие к правильному числовому ответу (допускается решение "по частям" с промежуточными вычислениями);</p> <p>IV) представлен правильный ответ с указанием единиц измерения искомой величины.</p>	3

<p>Правильно записаны необходимые положения теории и физические законы, закономерности, проведены необходимые преобразования и представлен правильный ответ с указанием единиц измерения искомой величины. Но имеется <u>один</u> из следующих недостатков.</p> <p>Записи, соответствующие одному или нескольким пунктам: II, III, – представлены не в полном объёме или отсутствуют.</p> <p style="text-align: center;">ИЛИ</p> <p>При ПОЛНОМ правильном решении лишние записи, не входящие в решение (возможно, неверные), не отделены от решения (не зачёркнуты, не заключены в скобки, рамку и т. п.).</p> <p style="text-align: center;">ИЛИ</p> <p>При ПОЛНОМ решении в необходимых математических преобразованиях или вычислениях допущены ошибки, и (или) преобразования/вычисления не доведены до конца</p> <p style="text-align: center;">ИЛИ</p> <p>При ПОЛНОМ решении отсутствует пункт IV, или в нём допущена ошибка</p>	2
<p>Представлены записи, соответствующие <u>одному</u> из следующих случаев:</p> <p>Представлены только положения и формулы, выражающие физические законы, применение которых необходимо для решения задачи, без каких-либо преобразований с их использованием, направленных на решение задачи, и ответа.</p> <p style="text-align: center;">ИЛИ</p> <p>В решении отсутствует ОДНА из исходных формул, необходимая для решения задачи (или утверждение, лежащее в основе решения), но присутствуют логически верные преобразования с имеющимися формулами, направленные на решение задачи.</p> <p style="text-align: center;">ИЛИ</p> <p>В ОДНОЙ из исходных формул, необходимых для решения задачи (или в утверждении, лежащем в основе решения), допущена ошибка, но присутствуют логически верные преобразования с имеющимися формулами, направленные на решение задачи</p>	1
<p>Все случаи решения, которые не соответствуют вышеуказанным критериям выставления оценок в 1, 2, 3 балла.</p>	0

С3 В сосуде лежит кусок льда. Температура льда $t_1 = 0\text{ }^\circ\text{C}$. Если сообщить ему количество теплоты Q , то весь лёд растает и образовавшаяся вода нагреется до температуры $t_2 = 20\text{ }^\circ\text{C}$. Какая доля льда k растает, если сообщить ему количество теплоты $q = \frac{Q}{2}$? Тепловыми потерями на нагрев сосуда пренебречь.

Образец возможного решения

1. Пусть m – масса льда, λ – удельная теплота плавления льда, c – удельная теплоемкость воды. Тогда

$$\begin{cases} Q = \lambda m + cm(t_2 - t_1) \\ \frac{Q}{2} = \lambda m \end{cases}$$

2. Выразив Q из второго уравнения и подставив этот результат в первое уравнение, получим:

$$(k - 1)\lambda = c(t_2 - t_1),$$

откуда

$$k = \frac{1}{2} \left[\frac{c}{\lambda} (t_2 - t_1) + 1 \right] \approx 0,63.$$

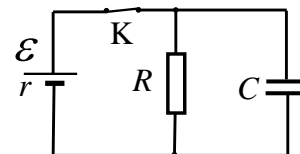
Ответ: $k \approx 0,63$.

Критерии оценки выполнения задания	Баллы
<p>Приведено полное решение, включающее следующие элементы:</p> <p>I) записаны положения теории и физические законы, закономерности, применение которых <u>необходимо</u> для решения задачи выбранным способом (в данном случае – количество теплоты, необходимое для изменения температуры тела и для перехода тела из одного агрегатного состояния в другое);</p> <p>II) описаны все вводимые в решении буквенные обозначения физических величин (за исключением обозначений констант, указанных в варианте КИМ, и обозначений, используемых в условии задачи);</p> <p>III) проведены необходимые математические преобразования (допускается вербальное указание на их проведение) и расчёты, приводящие к правильному числовому ответу (допускается решение "по частям" с промежуточными вычислениями);</p> <p>IV) представлен правильный ответ с указанием единиц измерения искомой величины.</p>	3
<p>Правильно записаны необходимые положения теории и физические законы, закономерности, проведены необходимые преобразования и представлен правильный ответ с указанием единиц измерения искомой величины. Но имеется <u>один</u> из следующих недостатков.</p> <p>Записи, соответствующие одному или нескольким пунктам: II, III, – представлены не в полном объёме или отсутствуют.</p> <p style="text-align: center;">ИЛИ</p> <p>При ПОЛНОМ правильном решении лишние записи, не входящие в решение (возможно, неверные), не отделены от решения (не</p>	2

<p>зачёркнуты, не заключены в скобки, рамку и т. п.).</p> <p style="text-align: center;">ИЛИ</p> <p>При ПОЛНОМ решении в необходимых математических преобразованиях или вычислениях допущены ошибки, и (или) преобразования/вычисления не доведены до конца</p> <p style="text-align: center;">ИЛИ</p> <p>При ПОЛНОМ решении отсутствует пункт IV, или в нём допущена ошибка</p>	
<p>Представлены записи, соответствующие <u>одному</u> из следующих случаев:</p> <p>Представлены только положения и формулы, выражающие физические законы, применение которых необходимо для решения задачи, без каких-либо преобразований с их использованием, направленных на решение задачи, и ответа.</p> <p style="text-align: center;">ИЛИ</p> <p>В решении отсутствует ОДНА из исходных формул, необходимая для решения задачи (или утверждение, лежащее в основе решения), но присутствуют логически верные преобразования с имеющимися формулами, направленные на решение задачи.</p> <p style="text-align: center;">ИЛИ</p> <p>В ОДНОЙ из исходных формул, необходимых для решения задачи (или в утверждении, лежащем в основе решения), допущена ошибка, но присутствуют логически верные преобразования с имеющимися формулами, направленные на решение задачи</p>	1
<p>Все случаи решения, которые не соответствуют вышеуказанным критериям выставления оценок в 1, 2, 3 балла.</p>	0

С4

В электрической схеме, показанной на рисунке, ключ K замкнут. ЭДС батарейки $\mathcal{E} = 24$ В, сопротивление резистора $R = 25$ Ом, заряд конденсатора 2 мкКл. После размыкания ключа K в результате разряда конденсатора на резисторе выделяется количество теплоты 20 мкДж. Найдите внутреннее сопротивление батарейки r .



Найдите внутреннее сопротивление батарейки r .

Образец возможного решения

Количество теплоты, выделяющееся на резисторе после размыкания ключа:

$$Q = W_C = \frac{CU^2}{2} = \frac{qU}{2}.$$

Напряжение на конденсаторе равно падению напряжения на резисторе.

С учетом закона Ома для полной цепи $U = IR = \frac{\mathcal{E}R}{r + R}$.

Комбинируя эти формулы, находим: $r = R \left(\frac{\mathcal{E}q}{2Q} - 1 \right)$.

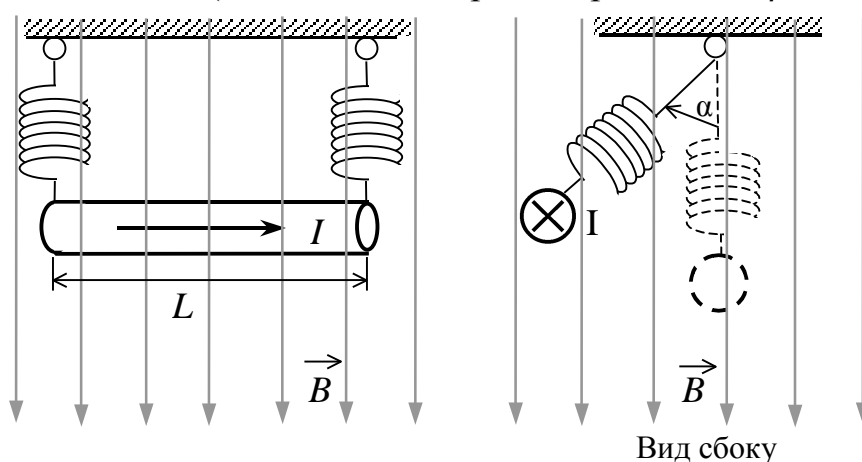
Ответ: $r = 5 \text{ Ом}$.

Критерии оценки выполнения задания	Баллы
<p>Приведено полное решение, включающее следующие элементы:</p> <p>I) записаны положения теории и физические законы, закономерности, применение которых <u>необходимо</u> для решения задачи выбранным способом (в данном случае – <i>формула для энергии конденсатора, закон Ома для полной цепи, равенство напряжений на конденсаторе и резисторе</i>);</p> <p>II) описаны все вводимые в решении буквенные обозначения физических величин (<i>за исключением обозначений констант, указанных в варианте КИМ, и обозначений, используемых в условии задачи</i>);</p> <p>III) проведены необходимые математические преобразования (допускается вербальное указание на их проведение) и расчёты, приводящие к правильному числовому ответу (допускается решение "по частям" с промежуточными вычислениями);</p> <p>IV) представлен правильный ответ с указанием единиц измерения искомой величины.</p>	3
<p>Правильно записаны необходимые положения теории и физические законы, закономерности, проведены необходимые преобразования и представлен правильный ответ с указанием единиц измерения искомой величины. Но имеется <u>один</u> из следующих недостатков.</p> <p>Записи, соответствующие одному или нескольким пунктам: II, III, – представлены не в полном объёме или отсутствуют.</p> <p style="text-align: center;">ИЛИ</p> <p>При ПОЛНОМ правильном решении лишние записи, не входящие в решение (возможно, неверные), не отделены от решения (не зачёркнуты, не заключены в скобки, рамку и т. п.).</p> <p style="text-align: center;">ИЛИ</p> <p>При ПОЛНОМ решении в необходимых математических преобразованиях или вычислениях допущены ошибки, и (или) преобразования/вычисления не доведены до конца</p> <p style="text-align: center;">ИЛИ</p> <p>При ПОЛНОМ решении отсутствует пункт IV, или в нём допущена ошибка</p>	2

<p>Представлены записи, соответствующие одному из следующих случаев:</p> <p>Представлены только положения и формулы, выражающие физические законы, применение которых необходимо для решения задачи, без каких-либо преобразований с их использованием, направленных на решение задачи, и ответа.</p> <p style="text-align: center;">ИЛИ</p> <p>В решении отсутствует ОДНА из исходных формул, необходимая для решения задачи (или утверждение, лежащее в основе решения), но присутствуют логически верные преобразования с имеющимися формулами, направленные на решение задачи.</p> <p style="text-align: center;">ИЛИ</p> <p>В ОДНОЙ из исходных формул, необходимых для решения задачи (или в утверждении, лежащем в основе решения), допущена ошибка, но присутствуют логически верные преобразования с имеющимися формулами, направленные на решение задачи</p>	1
<p>Все случаи решения, которые не соответствуют вышеуказанным критериям выставления оценок в 1, 2, 3 балла.</p>	0

C5

По прямому горизонтальному проводнику длиной $L = 1$ м с площадью поперечного сечения $S = 1,25 \cdot 10^{-5} \text{ м}^2$, подвешенному с помощью двух одинаковых невесомых пружинок жесткостью $k = 100$ Н/м, течет ток $I = 10$ А (см. рисунок). Какой угол α составляют оси пружинок с вертикалью при включении вертикального магнитного поля с индукцией $B = 0,1$ Тл, если абсолютное удлинение каждой из пружинок при этом составляет $\Delta l = 7 \cdot 10^{-3}$ м? (Плотность материала проводника $\rho = 8 \cdot 10^3$ кг/м³).



Образец возможного решения

Условие механического равновесия проводника приводит к системе уравнений:

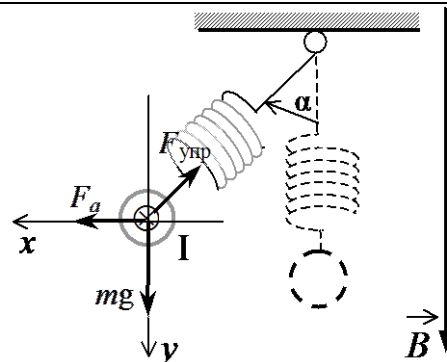
$$\begin{cases} 2k\Delta l \cdot \cos \alpha = mg, \\ 2k\Delta l \cdot \sin \alpha = IBL. \end{cases}$$

Поделим второе равенство на первое:

$$\operatorname{tg} \alpha = \frac{IBL}{mg}. \text{ Масса провода } m = \rho LS.$$

Таким образом, $\operatorname{tg} \alpha = \frac{IB}{\rho Sg} = 1.$ Откуда

$\alpha = 45^\circ.$ Ответ: $\alpha = 45^\circ.$



Критерии оценки выполнения задания

Баллы

Приведено полное решение, включающее следующие элементы:

3

I) записаны положения теории и физические законы, закономерности, применение которых необходимо для решения задачи выбранным способом (в данном случае – *условие равновесия, формула для силы Ампера, закон Гука*);

II) описаны все вводимые в решении буквенные обозначения физических величин (за исключением обозначений констант, указанных в варианте КИМ, и обозначений, используемых в условии задачи);

III) проведены необходимые математические преобразования (допускается вербальное указание на их проведение) и расчёты, приводящие к правильному числовому ответу (допускается решение "по частям" с промежуточными вычислениями);

IV) представлен правильный ответ с указанием единиц измерения искомой величины.

Правильно записаны необходимые положения теории и физические законы, закономерности, проведены необходимые преобразования и представлен правильный ответ с указанием единиц измерения искомой величины. Но имеется один из следующих недостатков.

Записи, соответствующие одному или нескольким пунктам: II, III, – представлены не в полном объёме или отсутствуют.

ИЛИ

При ПОЛНОМ правильном решении лишние записи, не входящие в решение (возможно, неверные), не отделены от решения (не зачёркнуты, не заключены в скобки, рамку и т. п.).

ИЛИ

При ПОЛНОМ решении в необходимых математических преобразованиях или вычислениях допущены ошибки, и (или)

2

<p>преобразования/вычисления не доведены до конца</p> <p style="text-align: center;">ИЛИ</p> <p>При ПОЛНОМ решении отсутствует пункт IV, или в нём допущена ошибка</p>	
<p>Представлены записи, соответствующие <u>одному</u> из следующих случаев:</p> <p>Представлены только положения и формулы, выражающие физические законы, применение которых необходимо для решения задачи, без каких-либо преобразований с их использованием, направленных на решение задачи, и ответа.</p> <p style="text-align: center;">ИЛИ</p> <p>В решении отсутствует ОДНА из исходных формул, необходимая для решения задачи (или утверждение, лежащее в основе решения), но присутствуют логически верные преобразования с имеющимися формулами, направленные на решение задачи.</p> <p style="text-align: center;">ИЛИ</p> <p>В ОДНОЙ из исходных формул, необходимых для решения задачи (или в утверждении, лежащем в основе решения), допущена ошибка, но присутствуют логически верные преобразования с имеющимися формулами, направленные на решение задачи</p>	1
<p>Все случаи решения, которые не соответствуют вышеуказанным критериям выставления оценок в 1, 2, 3 балла.</p>	0

С6

Покоящийся атом водорода в основном состоянии ($E_1 = -13,6$ эВ) поглощает в вакууме фотон с длиной волны $\lambda = 80$ нм. С какой скоростью движется вдали от ядра электрон, вылетевший из атома в результате ионизации? Кинетической энергией образовавшегося иона пренебречь.

Образец возможного решения

Из условия следует, что кинетическая энергия исходного атома и кинетическая энергия образовавшегося иона в балансе энергии не участвуют.

Энергия поглощенного фотона $E_\phi = h\nu = \frac{hc}{\lambda}$. Согласно закону сохранения энергии, $E_\phi = E_k - E_1$, где E_k — кинетическая энергия электрона, вылетевшего

из атома, $E_k = \frac{m\nu^2}{2}$. Отсюда $\frac{m\nu^2}{2} = \frac{hc}{\lambda} + E_1$ и $\nu = \sqrt{\frac{2 \frac{hc}{\lambda} + E_1}{m}}$,

$$\nu = \sqrt{\frac{2 \left(\frac{6,6 \cdot 10^{-34} \cdot 3 \cdot 10^8}{8 \cdot 10^{-8}} - 13,6 \cdot 1,6 \cdot 10^{-19} \right)}{9,1 \cdot 10^{-31}}} \approx 811 \text{ км/с.}$$

Ответ: $\nu \approx 811$ км/с.

<i>Критерии оценки выполнения задания</i>	Баллы
<p>Приведено полное решение, включающее следующие элементы:</p> <p>I) записаны положения теории и физические законы, закономерности, применение которых <u>необходимо</u> для решения задачи выбранным способом (в данном случае – <i>формула для расчета энергии фотона, формула для расчета кинетической энергии тела и закон сохранения энергии</i>);</p> <p>II) описаны все вводимые в решении буквенные обозначения физических величин (<i>за исключением обозначений констант, указанных в варианте КИМ, и обозначений, используемых в условии задачи</i>);</p> <p>III) проведены необходимые математические преобразования (допускается вербальное указание на их проведение) и расчёты, приводящие к правильному числовому ответу (допускается решение "по частям" с промежуточными вычислениями);</p> <p>IV) представлен правильный ответ с указанием единиц измерения искомой величины.</p>	3
<p>Правильно записаны необходимые положения теории и физические законы, закономерности, проведены необходимые преобразования и представлен правильный ответ с указанием единиц измерения искомой величины. Но имеется <u>один</u> из следующих недостатков.</p> <p>Записи, соответствующие одному или нескольким пунктам: II, III, – представлены не в полном объёме или отсутствуют.</p> <p style="text-align: center;">ИЛИ</p> <p>При ПОЛНОМ правильном решении лишние записи, не входящие в решение (возможно, неверные), не отделены от решения (не зачёркнуты, не заключены в скобки, рамку и т. п.).</p> <p style="text-align: center;">ИЛИ</p> <p>При ПОЛНОМ решении в необходимых математических преобразованиях или вычислениях допущены ошибки, и (или) преобразования/вычисления не доведены до конца</p> <p style="text-align: center;">ИЛИ</p> <p>При ПОЛНОМ решении отсутствует пункт IV, или в нём допущена ошибка</p>	2
<p>Представлены записи, соответствующие <u>одному</u> из следующих случаев:</p> <p>Представлены только положения и формулы, выражающие физические законы, применение которых необходимо для решения задачи, без каких-либо преобразований с их использованием, направленных на решение задачи, и ответа.</p> <p style="text-align: center;">ИЛИ</p> <p>В решении отсутствует ОДНА из исходных формул, необходимая для решения задачи (или утверждение, лежащее в основе решения), но</p>	1

<p>присутствуют логически верные преобразования с имеющимися формулами, направленные на решение задачи.</p> <p style="text-align: center;">ИЛИ</p> <p>В ОДНОЙ из исходных формул, необходимых для решения задачи (или в утверждении, лежащем в основе решения), допущена ошибка, но присутствуют логически верные преобразования с имеющимися формулами, направленные на решение задачи</p>	
<p>Все случаи решения, которые не соответствуют вышеуказанным критериям выставления оценок в 1, 2, 3 балла.</p>	0